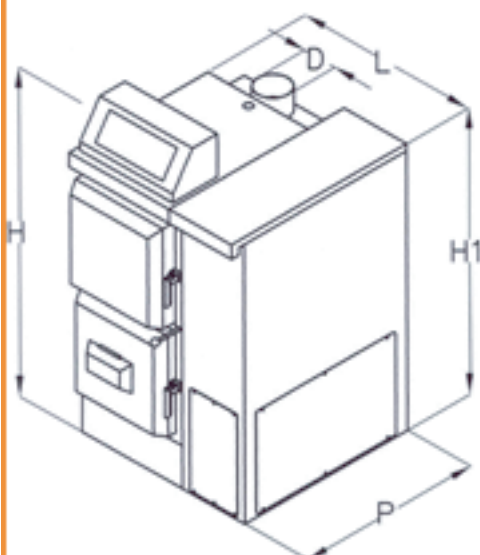


Dati tecnici e misure

MODELLO	L cm	P cm	H cm	H1 cm	D Ø cm
CRF022B	65	71	115	100	12
CRF022A	65	71	115	100	12
CRF022C	65	71	130	100	12
CRF028B	97	85	132	115	16
CRF028A	97	85	132	115	16
CRF034B	97	97	132	115	16
CRF034A	97	97	132	115	16



MODELLO	Attacchi		Attacchi acqua san.	
	M	R	M	R
CRF022B	¾	¾	1/2	1/2
CRF022A	¾	¾	1/2	1/2
CRF022C	¾	¾	1/2	1/2
CRF028B	1 ¼	1 ¼	1/2	1/2
CRF028A	1 ¼	1 ¼	1/2	1/2
CRF034B	1 ¼	1 ¼	1/2	1/2
CRF034A	1 ¼	1 ¼	1/2	1/2

Il p.c.i. (potere calorico inferiore) del combustibile è stato stimato approssimativamente pari a 16 MJ/daN (4.500 Cal./Kg).