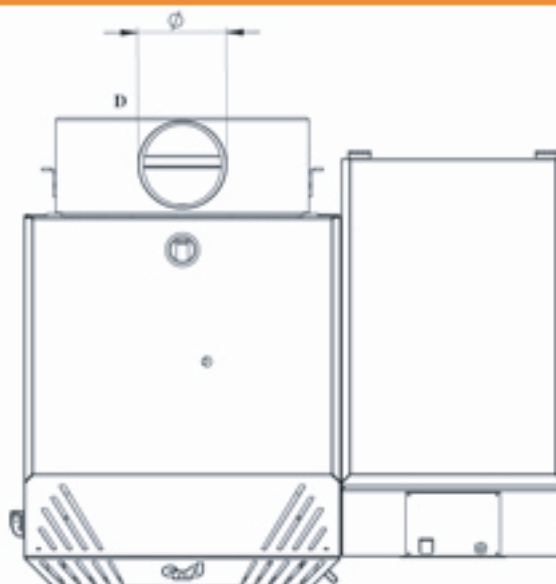
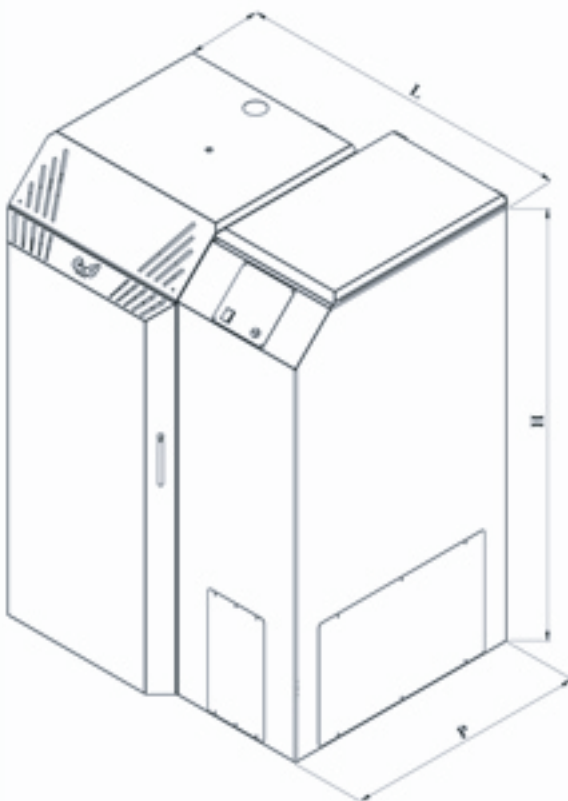


Dati tecnici e misure



MODELLO	Attacchi		Attacchi acqua san.	
	M	R	M	R
EVO020B	3/4	3/4	1/2	1/2
EVO020A	3/4	3/4	1/2	1/2
EVO020C	3/4	3/4	1/2	1/2
EVO026B	1 1/4	1 1/4	1/2	1/2
EVO026A	1 1/4	1 1/4	1/2	1/2
EVO030B	1 1/4	1 1/4	1/2	1/2
EVO030A	1 1/4	1 1/4	1/2	1/2

Il p.c.i. (potere calorico inferiore) del combustibile è stato stimato approssimativamente pari a 16 MJ/daN (4.500 Cal./Kg).